

En el año 2008, nace **Cutting Co** con el objetivo de atender la creciente necesidad de las industrias del área alimentaria y sus procesos en cortes de precisión, como también, su envasado, sellado y packaging.

Hoy somos especialistas en fabricación, comercialización e importación de cuchillos industriales.



## SERVICIOS

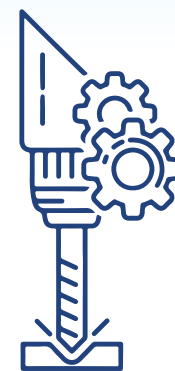
La innovación y la mejora continua de los procesos de producción de nuestros clientes, nos llevan a formar parte en el desarrollo de nuevas alternativas que garanticen los más altos estándares de calidad.

## RECTIFICADO DE CUCHILLOS

Realizamos un minucioso proceso de rectificado y/o afilado de una amplia gama de cuchillos; entre ellos: lisos, circulares, dentados, guillotinas; con el cual garantizamos alargar la vida útil de cada pieza.



RECTIFICACION DE CUCHILLOS



MECANIZADO DE PRECISION

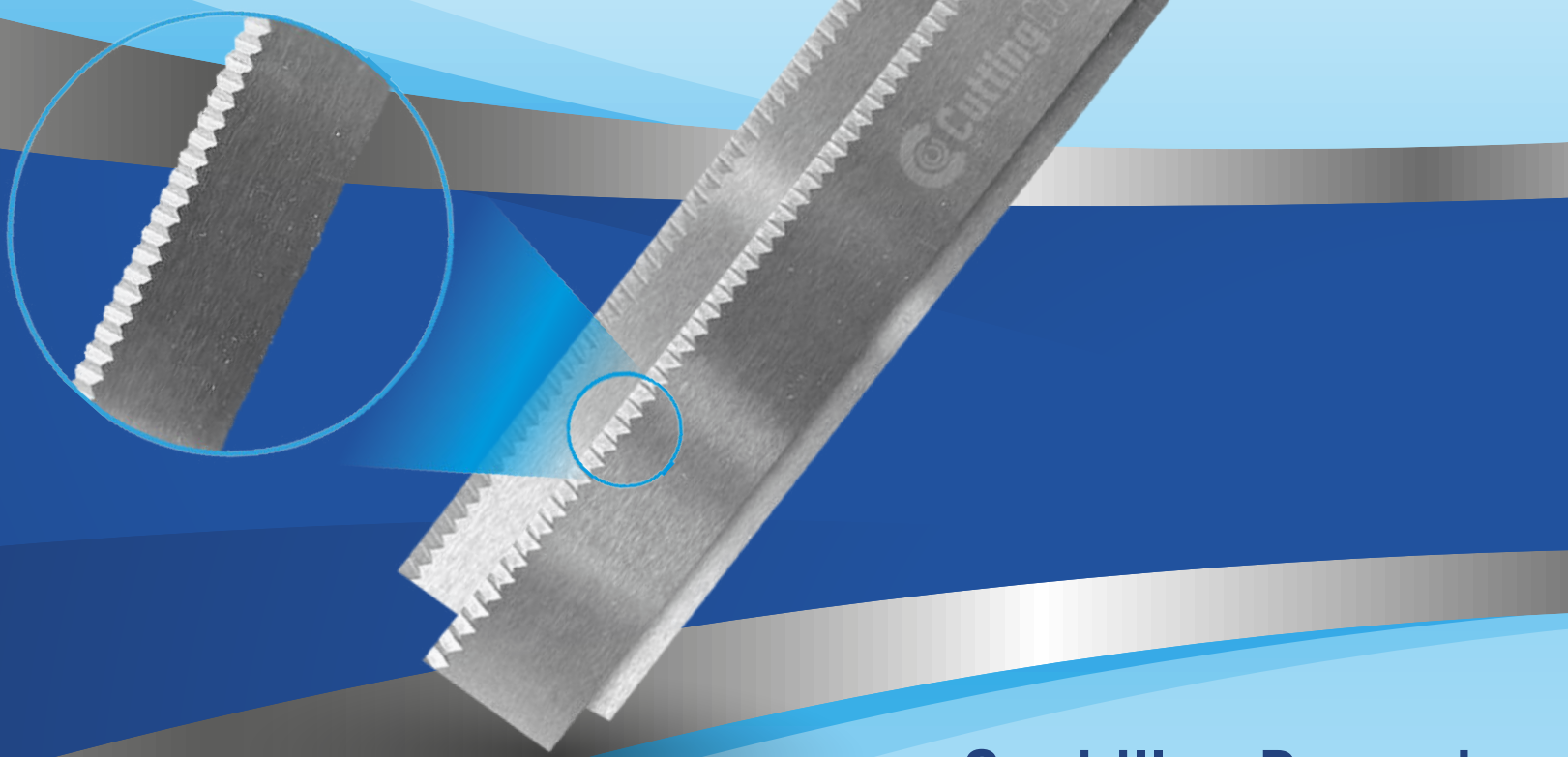


PRODUCTOS INDUSTRIALES

# Cuchillos Zig Zag

Nuestros cuchillos Zigzag combinan precisión y durabilidad para lograr cortes limpios y uniformes en todo tipo de materiales.

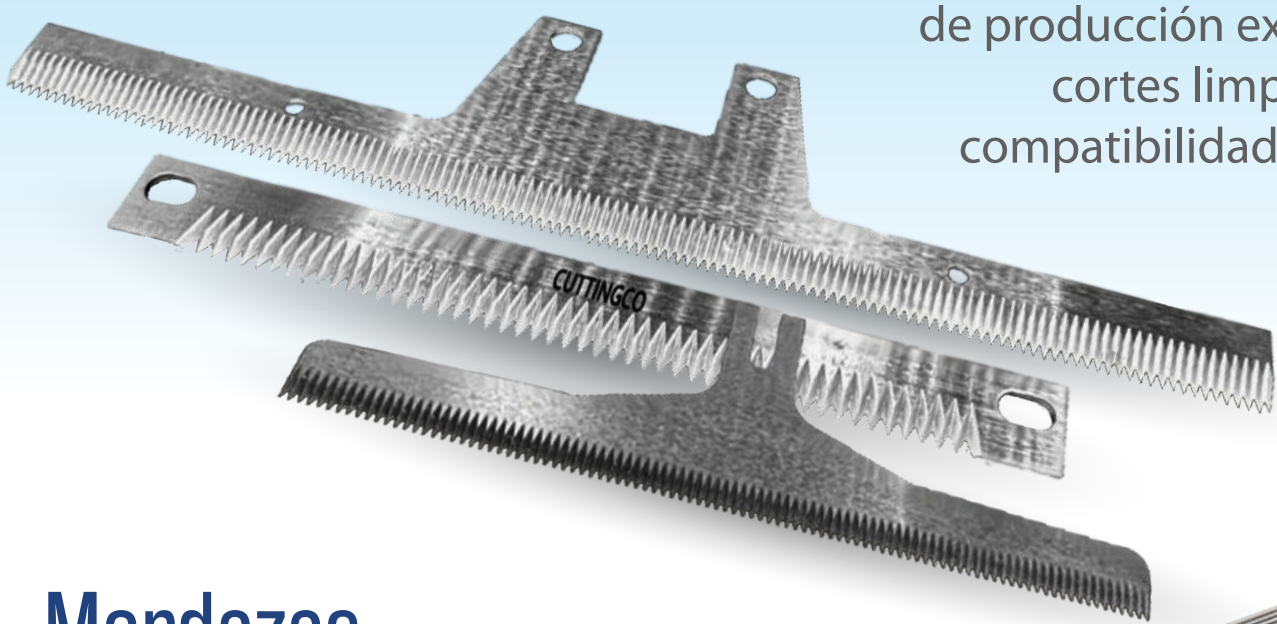
Fabricados con aceros de alta calidad y acabados profesionales, ofrecen un excelente rendimiento y una vida útil prolongada, optimizando los procesos de producción de nuestros clientes.



# Cuchillos Dentados

Fabricamos cuchillos dentados industriales de alta durabilidad y precisión de corte.

Nuestros productos están diseñados para ofrecer un rendimiento constante en líneas de producción exigentes, garantizando cortes limpios, menor desgaste y compatibilidad con distintos equipos y materiales.



# Mordazas

Fabricamos mordazas de sellado de alta precisión, diseñadas para garantizar un cierre uniforme y una transferencia térmica eficiente.

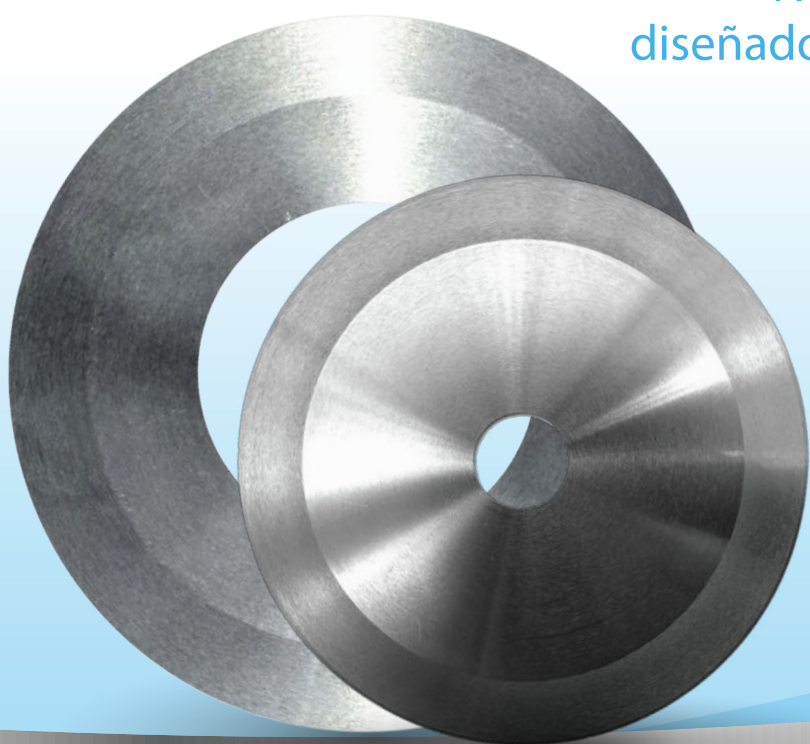
Utilizamos materiales y mecanizados de calidad industrial que aseguran durabilidad, rendimiento constante y compatibilidad con diversos equipos de envasado.



# Cuchillos Circulares

Nuestros cuchillos circulares industriales están diseñados para entregar cortes limpios, precisos para procesos de alta exigencia y precisión.

Fabricados con aceros de calidad y tratamientos térmicos que garantizan dureza y estabilidad. Aseguramos una fabricación precisa, una larga vida útil y compatibilidad con múltiples equipos para líneas de producción.



## Cuchillos Lisos

Nuestros cuchillos lisos para máquinas flowpack están diseñados para ofrecer un corte limpio, preciso y constante en procesos de envasado continuo.

Fabricados con aceros de alta calidad y tratamientos térmicos controlados, garantizan un filo duradero, excelente desempeño y compatibilidad con diversas marcas y modelos de equipos flowpack.



## Cuchillos Tijera

Nuestros cuchillos tipo tijera están diseñados para ofrecer un corte preciso, limpio y uniforme en aplicaciones industriales exigentes.

Fabricados con aceros de alta resistencia y procesos de afilado de alta precisión, garantizan un rendimiento constante, mayor durabilidad y eficiencia en cada ciclo de producción.

## Cuchillos Bañados en Titanio

Alta Duración y Resistencia a la Oxidación

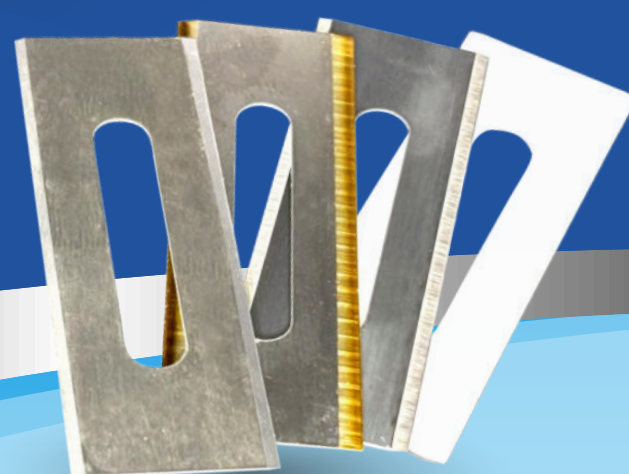
Nuestros cuchillos bañados en titanio están diseñados para maximizar la vida útil y el rendimiento.

El recubrimiento de titanio proporciona una resistencia superior al desgaste, reduce la fricción durante el corte y evita la oxidación, incluso en ambientes húmedos o de alta carga operativa.



## Cuchillos Hojillas

Nuestras hojillas industriales están diseñadas para ofrecer un corte limpio, rápido y constante en aplicaciones de alta precisión.



Fabricadas con aceros de calidad y tratamientos térmicos controlados, aseguran un filo extremadamente fino, alta estabilidad y un desgaste mínimo durante el uso. Son ideales para procesos donde la exactitud del corte marca la diferencia.



## Cuchillos de Tungsteno

Nuestros cuchillos de tungsteno ofrecen una durabilidad excepcional gracias a su composición de ultra alta dureza, diseñados para trabajar en entornos de desgaste extremo.

Este material permite mantener un filo estable por mucho más tiempo, resistir la abrasión y soportar temperaturas elevadas sin perder precisión. Son la opción ideal para procesos continuos, materiales altamente abrasivos y aplicaciones, donde detener la producción no es una opción.

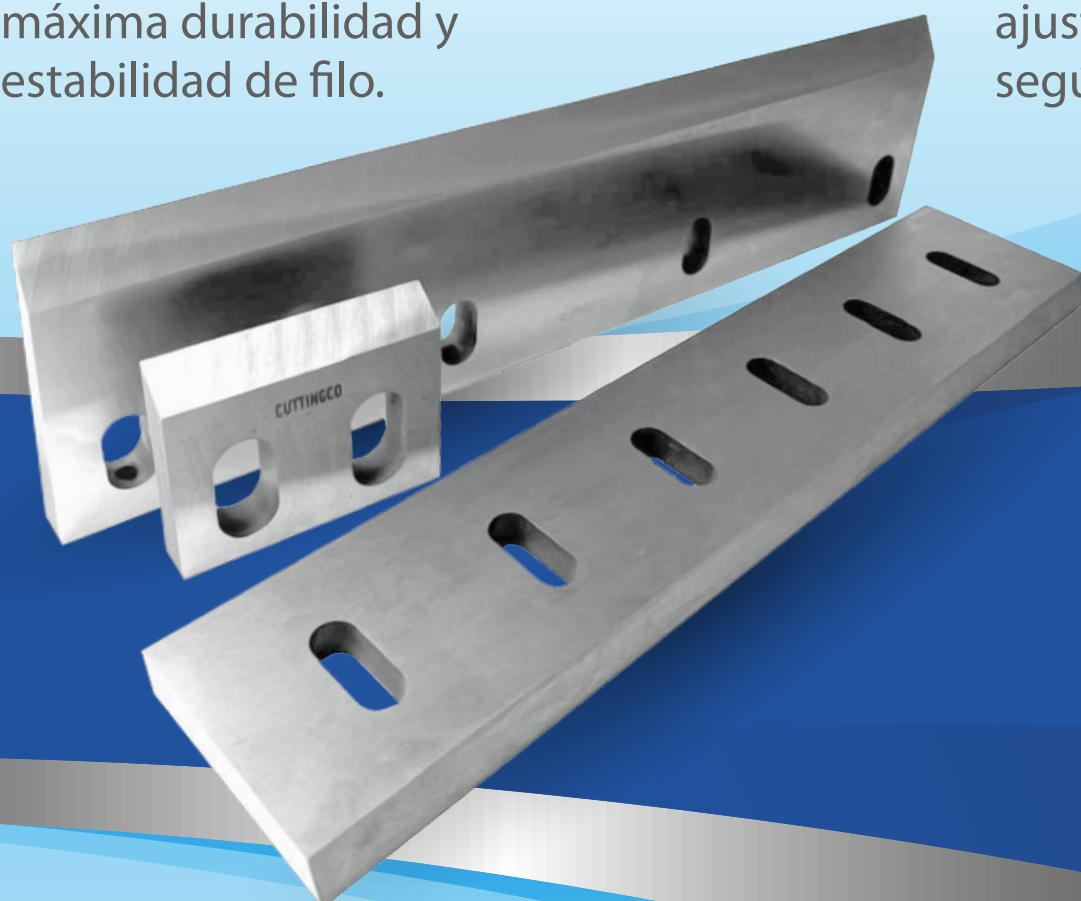
# Cuchillos de Molino

Robustez, Rendimiento y Experiencia Comprobada

Nuestros cuchillos de molino están fabricados para soportar las condiciones más exigentes en procesos de trituración y reducción de material.

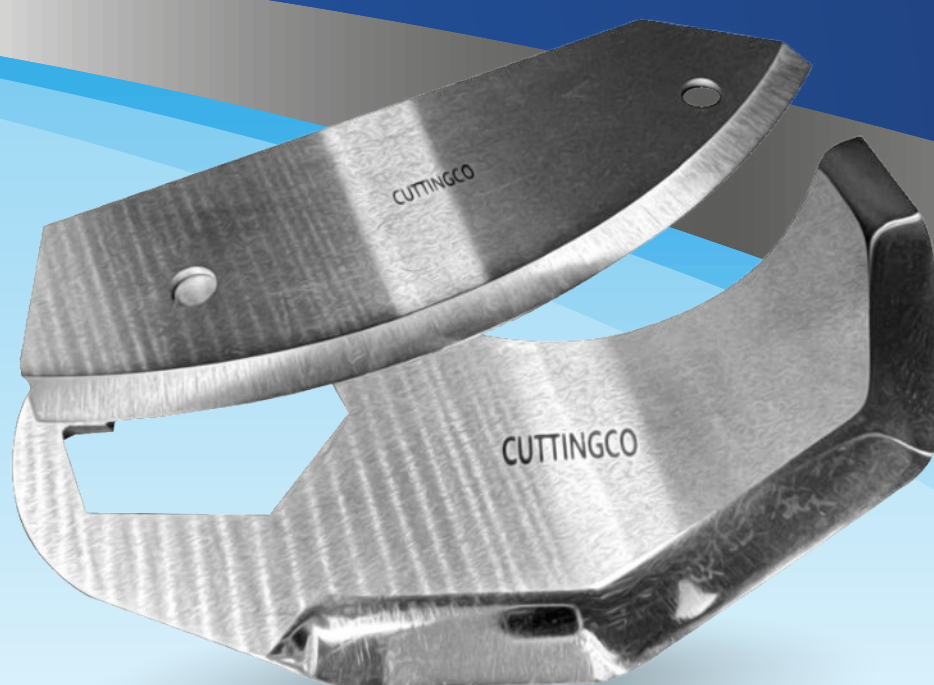
Gracias a nuestra amplia experiencia desarrollamos cuchillos con geometrías optimizadas, aceros de alta resistencia y tratamientos térmicos que garantizan máxima durabilidad y estabilidad de filo.

Hemos trabajado por años junto a empresas de la industria alimentaria, reciclaje y manufactura, permitiendo ajustar diseños y calidades según cada aplicación.



# Cuchillos Cárnica

Nuestros cuchillos para la industria cárnica están diseñados para ofrecer cortes limpios, precisos y seguros en procesos donde la higiene y la durabilidad son fundamentales.



Fabricados con aceros especiales de alta pureza y tratamientos térmicos controlados, resisten la corrosión, mantienen el filo por más tiempo y soportan condiciones de trabajo intensivas.



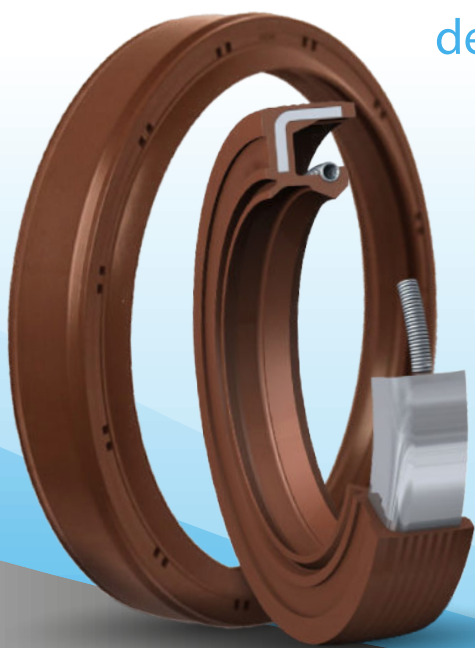
# Correas de Arrastre con Linatex

Nuestras correas de arrastre recubiertas con Linatex ofrecen una tracción firme, suave y duradera, ideal para líneas de envasado y corte continuo.

El recubrimiento de Linatex proporciona alta resistencia al desgaste, excelente agarre y protección contra impactos, asegurando un transporte estable y mayor vida útil del sistema.

# Rodamientos y Retenes

Ofrecemos rodamientos y retenes industriales de alta calidad, diseñados para garantizar un funcionamiento suave, confiable y duradero en condiciones exigentes.



Trabajamos con materiales y sellos de alto desempeño que reducen la fricción, prolongan la vida útil de los equipos y aseguran un óptimo rendimiento en cada aplicación



# Centro mecanizado CNC

Ofrece precisión, eficiencia y repetibilidad en la fabricación de piezas metálicas.



Contamos con tecnología de control numérico computarizado que nos permite realizar mecanizados complejos con tolerancias exactas, optimizando tiempos de producción y garantizando una calidad superior en cada componente.

# Torno CNC


Permite fabricar piezas de alta precisión con acabados uniformes y repetibilidad garantizada.

Gracias a su control numérico computarizado, podemos realizar torneados complejos en distintos materiales, optimizando tiempos de producción y asegurando una calidad constante en cada componente.



 +569 9418 9110  [ventas@cuttingco.cl](mailto:ventas@cuttingco.cl)

 +569 2642 2826  [carlos.caceres@cuttingco.cl](mailto:carlos.caceres@cuttingco.cl)

 +562 2247 2136  Av. El Retiro 1227 Bodega 116 Renca